

ATELIER DE GÉOMÉTRIE

J'apprends à reproduire des figures complexes (1)

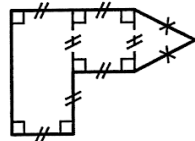
Consigne

Reproduis chaque figure complexe en te servant des indications fournies.

Aide : Reproduire une figure complexe

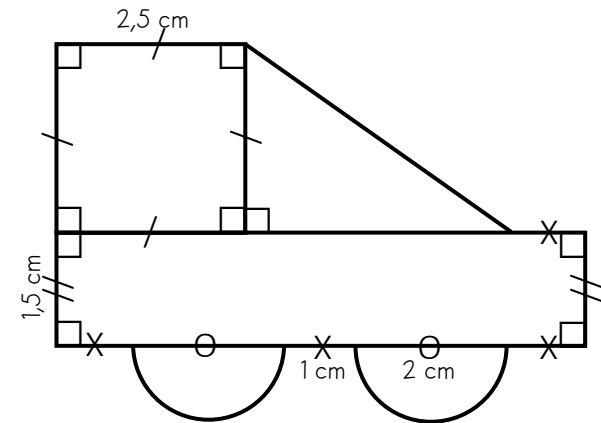
Grâce au codage, je peux identifier :

- les polygones et leurs nombres de côtés
- les angles droits
- les segments qui ont la même mesure
- les cercles ou les demi-cercles avec leur centre et leur rayon

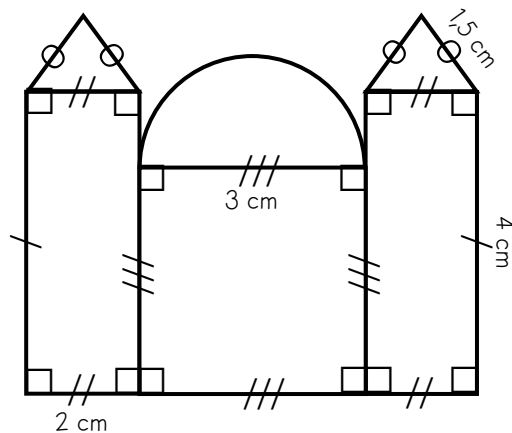


Dans cette figure complexe, il y a 1 rectangle, un carré et un triangle isocèle.

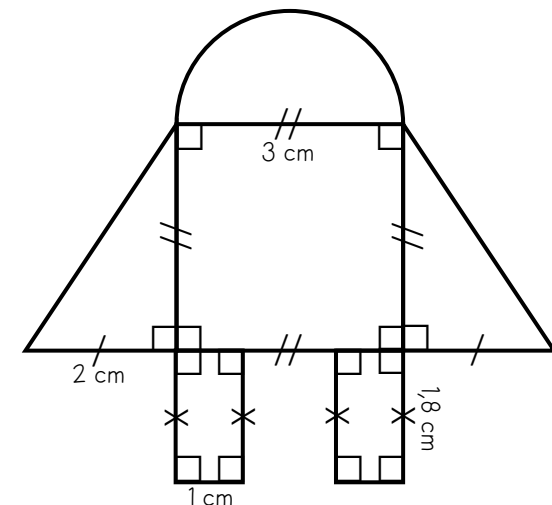
Reproduis la figure suivante en respectant les indications fournies. ①



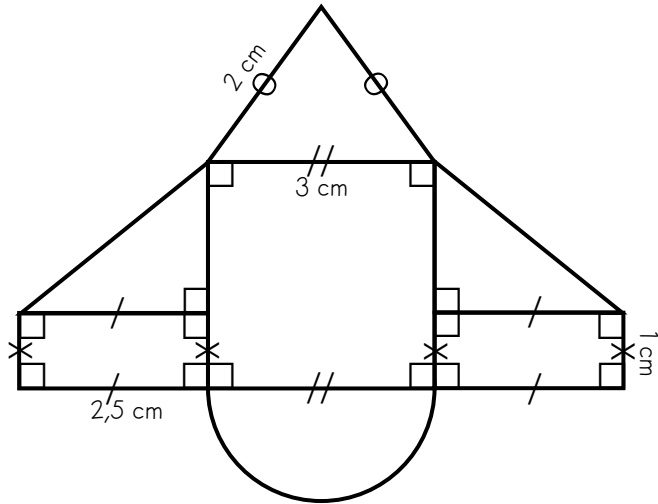
Reproduis la figure suivante en respectant les indications fournies. ②



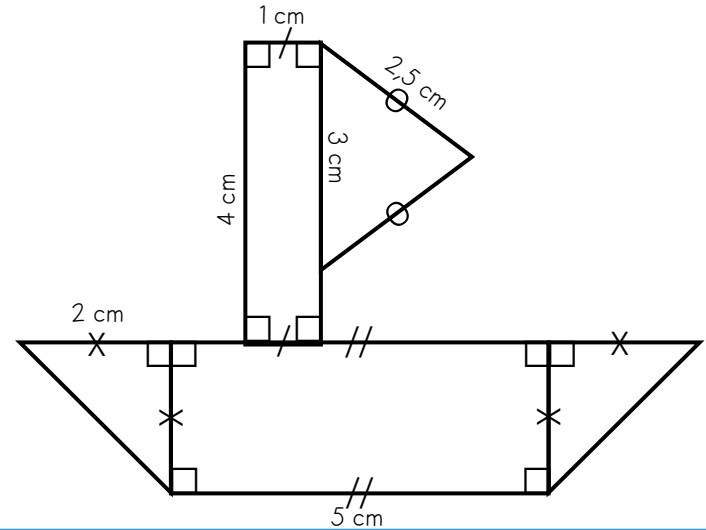
Reproduis la figure suivante en respectant les indications fournies. ③



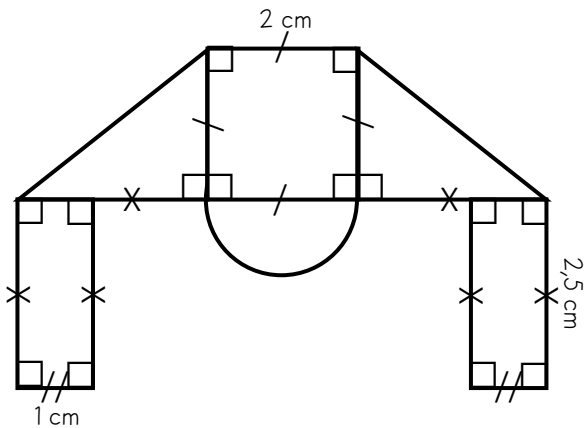
Reproduis la figure suivante en respectant les indications fournies. ④



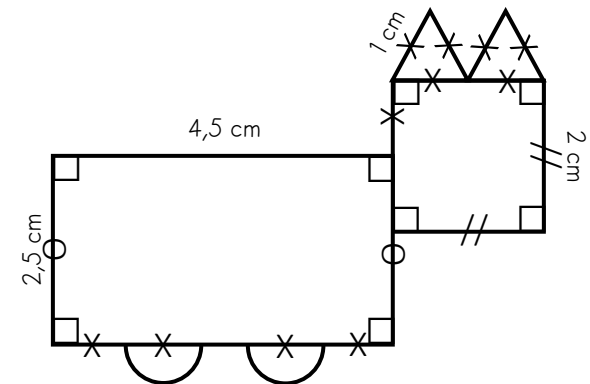
Reproduis la figure suivante en respectant les indications fournies. ⑤



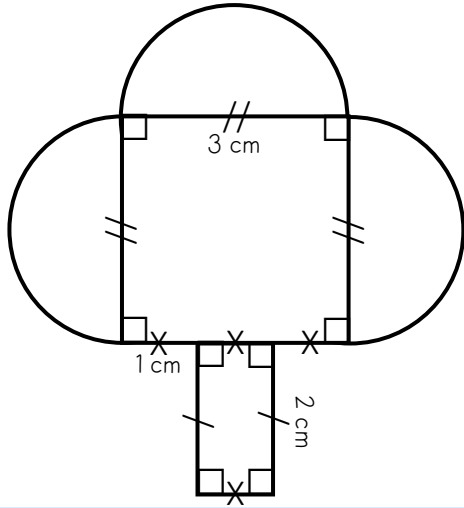
Reproduis la figure suivante en respectant les indications fournies. ⑥



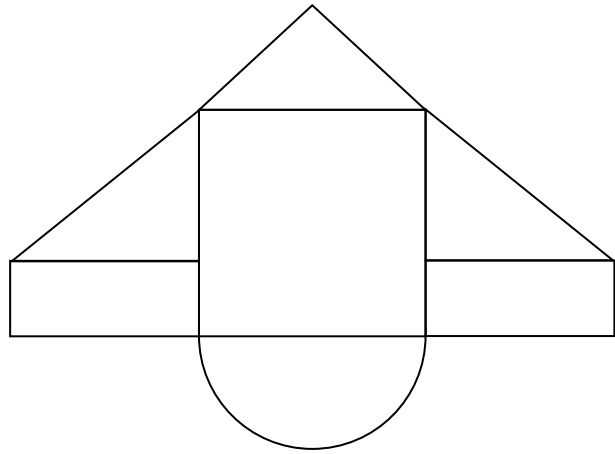
Reproduis la figure suivante en respectant les indications fournies. ⑦



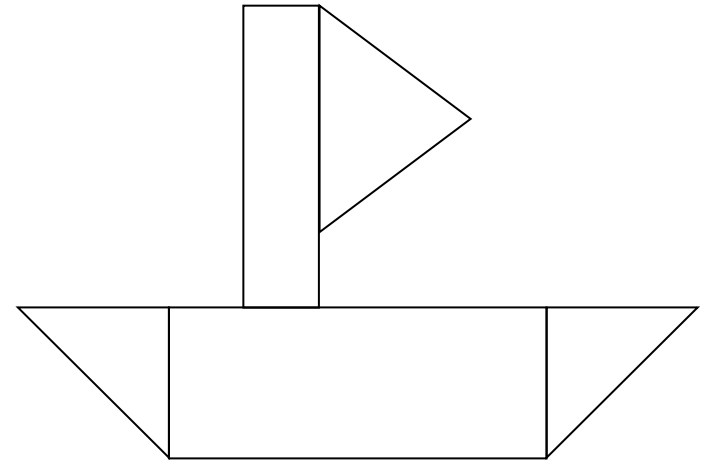
Reproduis la figure suivante en respectant les indications fournies. ⑧



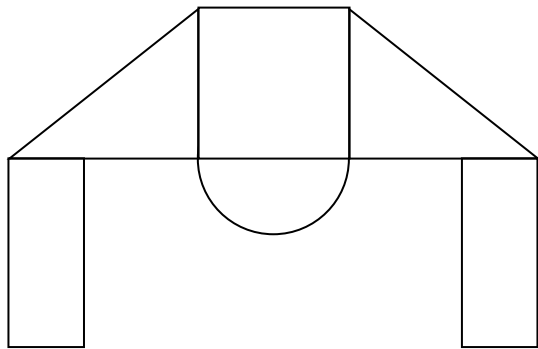
Reproduis la figure suivante en respectant les indications fournies. ④



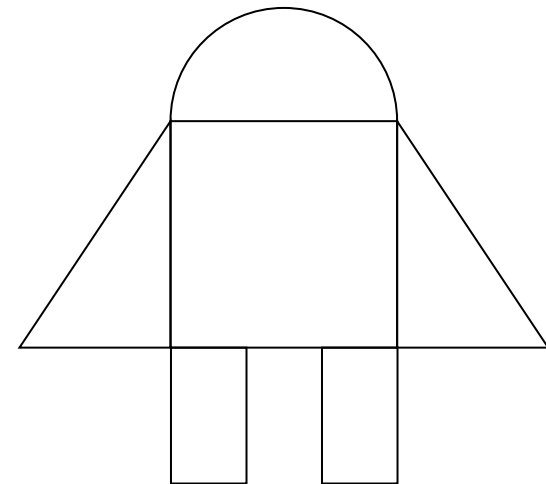
Reproduis la figure suivante en respectant les indications fournies. ⑤



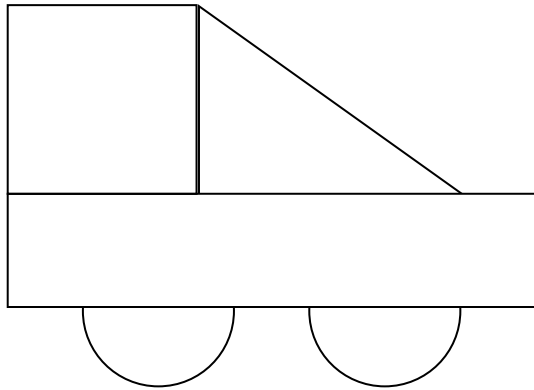
Reproduis la figure suivante en respectant les indications fournies. ⑥



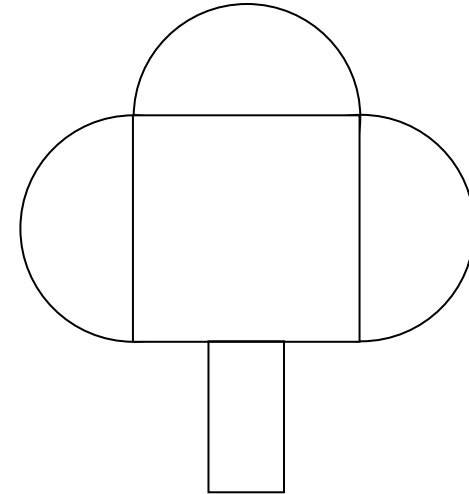
Reproduis la figure suivante en respectant les indications fournies. ③



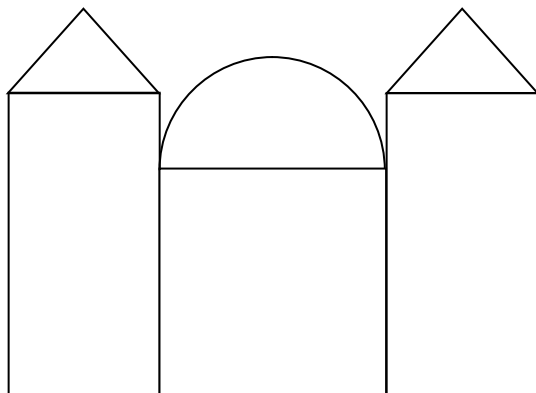
Reproduis la figure suivante en respectant les indications fournies. ①



Reproduis la figure suivante en respectant les indications fournies. ⑧



Reproduis la figure suivante en respectant les indications fournies. ②



Reproduis la figure suivante en respectant les indications fournies. ⑦

